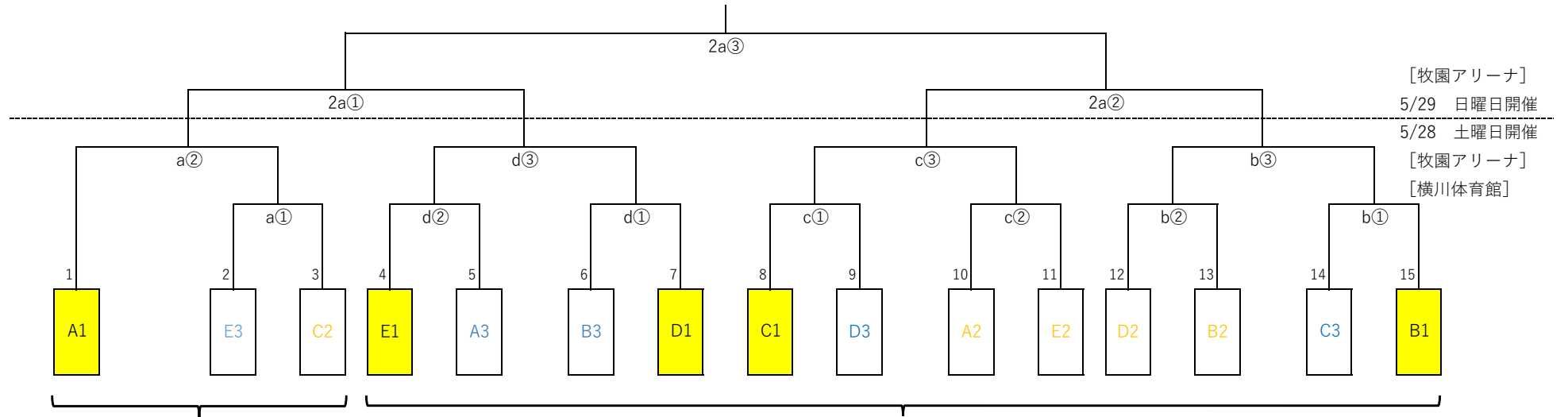


女子チャレンジマッチ鹿児島大会 順位決定トーナメント



牧園アリーナ (aコート)

横川体育館 (b,c,dコート)

	aコート		
		対戦表	審判
5/28(土)	1	C2 - E3	A1
	2	A1 - a①勝	a①負
5/29(日)	準決	a②勝 - d③勝	b③勝・c③勝
	準決	b③勝 - c③勝	2a①負
	決勝	2a①勝 - 2a②勝	2a②負

	bコート		cコート		dコート				
		対戦表	審判		対戦表	審判		対戦表	審判
5/28(土)	1	B1 - C3	B2・D2	1	C1 - D3	A2・E2	1	D1 - B3	E1・A3
	2	B2 - D2	b①負	2	A2 - E2	c①負	2	E1 - A3	d①負
	3	b①勝 - b②勝	b②負	3	c①勝 - c②勝	c②負	3	d①勝 - d②勝	d②負