

# 令和2年度 九州大学バレーボール連盟

## 常任理事会・専門委員会・理事会

# 1 報告資料

開催日時：令和3年1月11日 開催方法：Zoom（オンライン）

常任理事会 12：00～ 専門委員会 13：00～ 理事会 14：00～

議事次第

報告事項

- (1) 総務委員会 第1回常任理事会（資料1）…P1  
第2回常任理事会（資料2）…P2  
第3回常任理事会（資料3）…P3～4  
第4回常任理事会（資料4）…P5～6  
第5回常任理事会（資料5）…P7～8  
第6回常任理事会（資料6）…P9～13
- (2) 強化委員会 2020年度 強化事業報告（資料7）…P14  
学連選抜対抗戦・強化合宿九州学連推薦（資料8）…P15
- (3) 競技委員会 令和2年度 九州大学バレーボール連盟事業の開催中止について（資料9）…P16  
九州大学バレーボール女子強化親善試合結果（資料10）…P17～18  
九州大学バレーボール男子強化親善試合結果（資料10）…P18  
第73回秩父宮賜杯全日本バレーボール大学男子選手権大会結果（資料11）…P19  
第67回秩父宮妃賜杯全日本バレーボール大学女子選手権大会結果（資料11）…P20
- (4) ビーチバレー委員会 九州ビーチ男子選手権大会（資料12）…P21  
全日本大学ビーチバレー男女選手権大会（資料13・14）…P22～23
- (5) バックアップ事業 鹿児島県（資料15）…P24～25 沖縄県（資料16）…P26～27  
宮崎県（資料17）…P28～29 長崎県（資料18）…P30～31
- (6) 代表委員会 （資料19）…P32

## 九州大学バレーボール連盟

### 令和 2 年度 第 1 回常任理事会 議事録

日時：令和 2 年度 4 月 4 日（土）

場所：メール回議

回答者：秋峯会長、山口副会長、原理事長、池上副理事長、米沢強化委員長、末吉競技委員長、寺田ビーチ委員長、濱田総務委員長、大保委員長、中島副委員長

#### 【審議事項】

- 1, 男女 1 部レギュラーラウンドを中止する。

回答者全員賛成

- 2, 男女ファイナルラウンド・本大会は現時点で行う方向で準備する。

【本大会】男子：5 月 21 日～24 日 鹿屋市

女子：5 月 14 日～17 日 沖縄市他

開催か中止か分かれましたが、日々状況が悪化しており、現在（4 月 4 日現在）では中止（無理）のご意見が全員となっています。

- 3, ファイナルラウンドの競技方法は、昨年度秋リーグの結果で「上位・中位・下位」を分けて行う。

本大会は通常通り行う。ただし大会本部でコロナ感染拡大防止策をとること。

- 4, 政府及び開催地の自治体から自粛等の要請があった場合は、大会直前でも中止し HP 等で公表する。

3 及び 4 は本大会中止となるため審議外とします。

## 九州大学バレーボール連盟

### 令和 2 年度 第 2 回常任理事会 議事録

日時：4 月 16 日（木）

場所：メール回議

回答者：秋峯会長、山口副会長、原理事長、池上副理事長、末吉競技委員長、米沢強化委員長、山本審判委員長、寺田ビーチ委員長、大保委員長、濱田総務委員長

#### 【審議結果】

1. 東西インカレに関しては、各大学の練習状況および JVA の指針に基づき中止とする。サマーリーグの女子学生選抜の派遣に関しても中止する。

賛否：10名賛成、0名反対

2. 全日本ビーチインカレおよび U-23 大会に関しては、中止とするが延期の可能性があれば再度検討する。

賛否：10名賛成、0名反対

うちビーチインカレは延期、U23 は中止が 1 名

## 九州大学バレーボール連盟

### 令和 2 年度 第 3 回常任理事会 議事録

日時：6 月 17 日（水）

場所：メール回議

回答者：秋峯会長、山口副会長、原理事長、池上副理事長、末吉競技委員長、米沢強化委員長、山本審判委員長、寺田ビーチ委員長、濱田総務委員長、大保委員長、中島副委員長

#### 競技委員会（末吉委員長）：

- ・令和 2 年度競技日程の確認

#### 強化委員会（米沢委員長）：

- ・女子の九州学連主催の強化練習会、審判講習会およびトレーナー講習会について、福岡大学の現状では開催は難しい。7 月に入って大学の方針が出た後決定とする。
- ・男子強化委員より審議・報告事項は特になし。今年度、学連対抗戦が開催される場合、九州選抜チームのスタッフ・選手の選考について今シーズン春季リーグが中止された場合の選手・スタッフの選考などは、男子強化委員にて行い、選考結果を報告する。

#### 審判委員会（山本委員長）：

- ・九州学連審判員資格講習会（C 級認定講習会）について  
例年、8 月末～9 月に福岡大学にて開催している講習会を検討中。強化練習会の有無によっても変わる可能性あり。
- ・春季リーグの男女各 1 週目に行う予定であった今年度のルール解説については、秋季リーグの男女各 1 週目に行うこととする。

#### 総務委員会（濱田委員長）：

報告事項

- ・2019 年度の決算報告（全チームに配布済）

・令和 2 年度登録チームの現状報告

現在問合せが多数来ている状況。登録期限は過ぎていますが全て対応する方向で進めている。

審議事項

・令和 2 年度予算書（案）

例年並みの登録数は最終的にあると思われるので、昨年並みの予算編成を行っている。ただ会議を開けない状況なので最終的に削減可能と考える。

・万が一、秋リーグは開催されなかった場合の登録料をどうするかご検討いただきたい。

案 1、全日本学連及び西日本学連に返金をお願いする。また九州学連は可能な限り返金する。

案 2、登録料の返金は行わない。

案 3、その他

・秋リーグに向けて、先日米沢先生（全日本学連高野理事長発）から頂きました大会再開に向けたコロナ対応を見ますと、

1 日 1 コート最大 3 チームまで等々の制限があります。

これに対応するためには現在のリーグで使用するコート数の倍は必要です。早めに開催地に打診をする必要があると思います。開催可能かどうかも含めまして、これまでの大会とは相当変更が余儀なくされると思いますのでご検討ください。

ビーチバレーボール委員会（寺田委員長）：

- ・6 月 9 日現在全日本ビーチ開催の賛否を役員の皆様から意見をうかがい、その意見を踏まえてビーチバレー委員長の川合様を中心に協議中です。まだ結論が出ていません。

学連委員長（大保委員長）：

・報告事項

特にありません。

・審議事項

特にありません。

## 九州大学バレーボール連盟

### 令和 2 年度 第 4 回常任理事会 議事録

日時：令和 2 年 6 月 27 日（土） 10：00～11：10

場所：オンライン Web 会議

出席者：秋峯会長、山口副会長、原理事長、池上副理事長、米沢強化委員長、末吉競技委員長、寺田ビーチ委員長、山本審判委員長、濱田総務委員長、大保委員長、中島副委員長

議長：原理事長 書記：中島副委員長

#### 【報告事項】

##### ○原理事長

- ・全日本学連より登録料から「コロナ対策補助金」として 1 チーム当たり 10,000 円×79 チーム分、九州学連に計 790,000 円返金される。

##### ○強化委員会（米沢強化委員長）

- ・8 月 27 日～30 日 サマーキャンプ中止  
審判講習会、トレーナー講習会についても中止

##### ○ビーチ委員会（寺田ビーチ委員長）

- ・ビーチインカレを開催する場合は 9 月の 1 週目（9 月 5 日・6 日）とする。大会場所は関西の予定（HP 掲載済み）
- ・九州予選は 8 月の盆過ぎに芦北で開催予定

→芦北が受け入れ不可の場合は鹿屋体育大学で開催予定（要検討）

※芦北会場が使用不可のため、8 月 22 日・23 日鹿屋体育大学で開催

#### 【審議事項】

- ・秋季リーグ戦の開催について

本連盟としては、新型コロナウイルス感染症拡大状況を踏まえつつ、秋季リーグ戦を開催する方向で調整する。

その開催可否の最終判断日は、8 月 31 日とし以下のような判断材料をもって行う。

- ① 8月31日時点で「緊急事態宣言」が発出されていないこと。
- ② 8月31日時点で、大部分の大学でクラブ活動が開始されていること。
- ③ 九州学連加盟大学からの「自粛要請」等を踏まえて判断すること。
- ④ 開催県の状況も踏まえて判断すること。
- ⑤ 秋季リーグ戦開催期間中に「緊急事態宣言」、「自粛要請」等が発出された場合は、その時点で中止も検討する。

#### 秋季リーグ戦競技方法について

##### 〈米沢 (案)〉

- ・2部以下の試合について、4チームの6ブロックに分けて、まず4チームのリーグ戦を2日間行う。3日目は、各ブロック6チームによるトーナメント戦
- ・1部Bリーグ最下位と2部1位のみ自動入れ替え

##### 〈濱田 (案)〉

- ・1部Aパート6チーム及びBパート6チームの1回総当たり(1チーム当たり5試合)を行い順位を決める。
  - ・Aパート6位とBパート1位のみ自動入れ替えを行う。
  - ・AB各パート6チームを2つに分け、ファイナルラウンドまでに各2試合行っておく。
- 場所は3チームの協議の上決定する。

上記の案を参考に、種々審議の結果が下記の通りとする。

##### ○1部リーグについて

- ・濱田案を採用とし、ファイナルラウンド前の2試合を10月の3、4日(土日)とする。

##### ○2部以下について

- ・米沢案に加えて時間制を入れるようにし、要検討する。
- ・また、2部以下のチーム数に合わせてグループ分けを変更させる。

詳細は別紙参照

文責：濱田幸二

追加修正 8月8日

## 九州大学バレーボール連盟

### 令和2年度第5回常任理事会 議事録

日時：令和2年8月20日17時～18時30分

場所：Web会議（Zoom）

出席者：秋峯会長，山口副会長，原理事長，池上副理事長，末吉競技委員長，米沢強化委員長，寺田ビーチ委員長，山本審判委員長，濱田総務委員長，大保学連委員長，中島学連副委員長 岡内大分県学連理事

議長：原理事長

書記：中島副委員長

#### 審議事項

##### 1、秋季九州リーグ男女大会の開催について

岡内大分県学連理事 より 「大分大会を運営する大分大学バレーボール部の学生に対し、大分大学より活動停止の要請があり、大会運営ができない」と大会中止の提案がなされた。

秋峯会長などからは、「8月20日現在でもバレーボール部の活動ができていない大学があり、後期についても遠隔授業の継続が提示され、いつ活動が開始できるかわからない大学も多いこと」や、「本大会は宿泊を伴うので、宿舎で感染するリスクが高い」などの意見が出された。

原理事長からは、「秋季リーグ戦については、男女別々の開催方式を取らない方がよいのではないかと。女子の本大会が中止であれば、男子の本大会も中止にした方がよいのではないかと」や、「男子1部リーグに所属するチームでも、宿泊を伴う大会参加や県外への移動が禁止されている大学もあるので、1部リーグの開催も難しい」と意見が出された。

他に「1部リーグだけでも、全日本インカレの出場権やシード権、そしてチーム及び選手個人の強化の目的もあるので、開催した方がよいのではないかと」や、「来年春リーグも今回の中止決定の理由が提案されると中止の可能性が出てくるので、状況を見て全て中止とするのではなく、出来るところから試合を再開していくこと」について今後会議において検討していくこととなった。例えば男子だけとか、1部だけとか、各部独自開催とか。

以上常任理事会において種々検討した結果、「大分女子本大会」、「宮崎男子本大会」及び「男女1部リーグ戦」



の中止が決定した。

- 2、8月31日にHPにて掲載する「秋季リーグ戦中止について」の公文は、秋峯会長及び原理事長に一任された。
- 3、今年度に各県学連ごとに親善試合等（特に最上級生のためのセレモニーマッチ）を行うよう九州学連として運営費補助を含めて、バックアップしていくこととなった。
- 4、全日本インカレの出場権（九州推薦チーム）は、昨年秋リーグの成績で行うことが確認された。
- 5、来年の春リーグ戦の開催地は、佐賀と長崎で行うことが確認された。
- 6、次回常任理事会は11月上旬にWeb会議で行うことが確認された。詳細は事務局から照会を行う。

文責 濱田幸二（総務委員長）

## 九州大学バレーボール連盟

### 令和2年度 第6回常任理事会 議事録

日時：令和2年11月4日（水） 18：00～19：00

場所：Web会議（ZOOM）

出席者：山口副会長、原理事長、池上副理事長、末吉競技委員長、米沢強化委員長、寺田ビーチ委員長、林審判副委員長、濱田総務委員長、大保学連委員長、中島学連副委員長

議長：原理事長 書記：中島副委員長

#### 報告事項

##### 【競技委員会】

今年の連盟事業は開催中止

次年度はそのまま開催する予定

##### 【審判委員会】林淳一

特になし

##### 【ビーチバレー委員会】

九州ビーチ選手権大会について

8月22.23日 九州大会 豪雨の為、鹿屋体育大学に変更

全日本ビーチインカレについて

9月5.6日 全国大会

男子準優勝だったため来年は九州から2枠が増える。

## 【総務委員会】

県学連バックアップ補助事業について

- ・鹿児島県学連、長崎県学連 終了
- ・沖縄県学連、福岡県学連 申請
- ・宮崎県学連 申請あったが連絡途絶えている

## 【学連委員長】

佐賀県学連が県リーグを開催（補助事業は未使用）

## 【強化委員会】

強化親善試合について

男子 10月10日（土）、11日（日） 場所：西日本工業大学

- 1位 福岡大学（3勝0敗）
- 2位 長崎国際大学（2勝1敗）
- 3位 九州共立大学（1勝2敗）
- 4位 西日本工業大学（0勝3敗）

女子 10月24日（土）、25日（日） 場所：えびの市民体育館

- 1位 鹿屋体育大学（3勝0敗）
- 2位 長崎国際大学（2勝1敗）
- 3位 九州共立大学（1勝2敗）
- 4位 福岡大学（0勝3敗）

女子西日本大学バレーボール学連選抜対抗戦の延期（2021年2月下旬へ）

## 審議事項

### 【競技委員会】

2021 年度連盟事業計画について

- ・秋季リーグ 女子熊本大会が八代市行事の為、開催が難しい。

男女入れ替えは出来ない為、男子福岡大会の1週間後に日程を調整する。

- ・男子1部リーグ日程

春 4月24日(土)、25日(日) 1部リーグ第1週

5月1日(土)～3日(月) 1部リーグ第2週

秋 9月10日(金)～13日(月) 1部リーグ第1週

9月18日(土)、19日(日) 1部リーグ第2週

の予定だったがファイナルの日程に合っていない為、考え直す。

試合球について(今年度：男子ミカサ 女子モルテン)

- ・来年度の試合球について問い合わせがあった。

→米沢強化委員長が高野理事長に確認をとり、情報が入り次第HPに掲載する。

### 【審判委員会】

8月のC級審判委員資格審査会ができなかった。

→強化合宿の機会があれば開催する予定。

### 【ビーチ委員会】

11月15日(日) 九州沖縄大会がコロナの為、沖縄大会中止

→来年以降の開催について、今回の問題点をあげて改善していく。

現在、沖縄学連と打ち合わせ中

## 【総務委員会】

令和2年度理事会開催について

- ・1月11日(月) Web会議 ZOOM

出席が増える見込み

期限までに全員のアドレスを把握する。

報告資料第4回常任理事会議事録について

- ・第4回を削除し、第5回以降を繰り上げて資料作成する(今回を第6回とする)。

役員改選について

- ・学生理事を早めに決める。
- ・連盟役員一覧の赤字の方は現在所属していない為削除する。  
→その分は各委員長が濱田先生に連絡し、原理事長に報告する。

日本経済大学男子部員の登録について

- ・今年度試合がなかったため、登録期間のずれがあった。

今後、申告があった場合は柔軟に対応する→公表しない

→今年度分の登録を抹消し、来年度の1年間を4年目として使う。

## 【学連委員長】

特になし。

## 【強化委員会】

令和3~4年度の役員について

- ・強化委員長 男子 坂本亘(長崎国際大学) 女子 篠木賢一(西南女学院大学)

## その他

来年の1年間のリーグ改革をすべき

- ・各県学連の活性化、全体の九州リーグの改革

リーグ改革委員会を立ち上げるのはどうかという提案（ワーキンググループ）

賛成多数

- ・今後どうするか、1月の理事会で提案できるように委員会を作るという方向性で進める。

男女別で考える（競技方法など）

- ・男女別でもいい、男女のレベルの違いの為…原理事長
- ・原理事長に賛成…大保委員長

一案の作り具合が変わるので今後重要になる

なるべく少人数（4人ほど）で1月までに原理事長と組織編成を考えていきたい

来年のビーチの予定12月中旬までにもらうようにする。

## 閉会の言葉（山口副委員長）

一歩でも九州学連が全国に先駆けていけるようにしていきたい

2020年度 強化事業報告

1 女子サマーキャンプ (中止)

日時：2020年8月27日(木)～30日(日)

場所：福岡大学第2記念会堂

(九州学連 審判講習、トレーナー講習会予定)

2 女子スプリングキャンプ(中止)

日時：2021年3月下旬

場所：えびの市

(九州学連 審判講習会)

3 西日本大学バレーボール男子学連選抜対抗戦 (中止)

日時：2020年8月下旬

場所：愛知学院大学

4 西日本大学バレーボール女子学連選抜対抗戦 (中止)

日時：2020年12月25日(金)～28日(月)

場所：天理大学

\*：2021年2月下旬にリモートでの研修会を予定

5 秋季リーグ戦代替の強化親善

男子：10月10日(土)～11日(日) 西日本工業大学

女子：10月24日(土)～25日(日) えびの市

西日本バレーボール女子学連選抜対抗戦（九州代表）

〈選手〉

	氏名	学	大学名		氏名	学	大学名
1	中島 咲愛	3	鹿屋体育大学	9	吉田 萌子	3	鹿屋体育大学
2	諸石 真衣	3	鹿屋体育大学	10	山本 実侑	3	福岡大学
3	有村 涼美	3	鹿屋体育大学	11	東 美奈	3	鹿屋体育大学
4	桑岡 玲菜	2	長崎国際大学	12	上永 亜優	2	九州共立大学
5	林田 愛佳	3	福岡大学	13	有蘭 未也美	3	長崎国際大学
6	西村 怜菜	3	福岡大学	14	大工園 彩夏	2	鹿屋体育大学
7	横山 真奈	2	鹿屋体育大学	15	楠 夕莉乃	1	鹿屋体育大学
8	栗原 真愛	2	長崎国際大学				

2020年度 第1回強化合宿(第1次エバ-シア-ト' 選考合宿) 九州学連推薦選手

	氏名	学年	大学名
1	林田 愛佳	3	福岡大学
2	横山 真奈	2	鹿屋体育大学
3	大工園 彩夏	2	鹿屋体育大学
4	中島 咲愛	3	鹿屋体育大学
5	有蘭 未也美	3	長崎国際大学



令和2年度 九州大学バレーボール連盟事業の開催中止について

●九州大学春季バレーボール男子リーグ戦 (中止)

1部リーグ第1週 4月 25日(土)～26日(日)：西日本工業大学

1部リーグ第2週 5月 2日(土)～4日(月)：熊本学園大学

本大会 5月21日(木)～24日(日)：鹿児島県

●九州大学春季バレーボール女子リーグ戦 (中止)

1部リーグ第1週 4月25日(土)～26日(月)：佐世保市

1部リーグ第2週 5月4日(月)～6日(水)：小倉北体育館

又は九州共立大

本大会 5月14日(木)～17日(日)：沖縄県

●九州大学秋季バレーボール男子リーグ戦 (中止)

1部リーグ第1週 9月20日(日)～未定：西日本工業大学

1部リーグ第2週 10月17日(土)～18日(日)：熊本学園大学

本大会 10月29日(木)～11月1日(土)：都城市

●九州大学秋季バレーボール女子リーグ戦 (中止)

1部リーグ第1週 9月20日(日)：中九州短期大学

9月26日(土)～27日(日)：鹿児島女子短期大学





志學館大学

1部リーグ第2週 10月10日(土)～11日(日)：中九州短期大学

本大会 10月22日(木)～25日(日)：別府アリーナ

令和2年度 九州大学バレーボール女子強化親善試合

1日目 (令和2年10月24日(土) えびの市民体育館)

		鹿屋体育大学	福岡大学	長崎国際大学	九州共立大学	勝	負	得セット	失セット	順位
1	鹿屋体育大学		○	○	○	3	0	6	0	1
			25 - 14	28 - 26	25 - 18	153				
			2 25 - 22 0	2 25 - 19 0	2 25 - 23 0					
			122		1.254					
2	福岡大学		●	●	○	1	2	3	3	2
			14 - 25	25 - 20	25 - 15	130				
			0 22 - 25 2	1 19 - 25 1	2 25 - 20 0					
			130		1.000					
3	長崎国際大学		●	○	○	2	1	2	4	3
			26 - 28	20 - 25	25 - 17	138				
			0 19 - 25 2	1 25 - 19 1	1 23 - 25 1					
			139		0.993					
4	九州共立大学		●	●	●	0	3	1	5	4
			18 - 25	15 - 25	17 - 25	118				
			0 23 - 25 2	0 20 - 25 2	1 25 - 23 1					
			148		0.797					
		0.500		0.200						

一日目 順位




1位 鹿屋体育大学

2位 福岡大学

3位 長崎国際大学

4位 九州共立大学

2日目 (令和2年10月25日(日) えびの市民体育館)

		鹿屋体育大学	福岡大学	長崎国際大学	九州共立大学	勝	負	得セット	失セット	順位
		1	鹿屋体育大学	○  25 - 18 25 - 14 0	○ 25 - 19 22 - 25 15 - 12 1	○ 25 - 16 25 - 19 0	3	0	6	
								162		
								123		
								1.317	6.000	
2	福岡大学	● 18 - 25 0 14 - 25 2	●  19 - 25 23 - 25 2	● 25 - 11 23 - 25 15 - 17 2	○ 25 - 16 25 - 19 0	0	3	1	6	4
								137		
								153		
								0.895	0.167	
3	長崎国際大学	● 19 - 25 25 - 22 1 12 - 15 2	○ 25 - 19 25 - 23 0	○  27 - 25 25 - 20 0	○ 25 - 16 25 - 19 0	2	1	5	2	2
								158		
								149		
								1.060	2.500	
4	九州共立大学	● 16 - 25 0 19 - 25 2	○ 11 - 25 25 - 23 2 17 - 15 1	● 25 - 27 20 - 25 2	○ 25 - 16 25 - 19 0	1	2	2	5	3
								133		
								165		
								0.806	0.400	

最終順位

1位 鹿屋体育大学 2位 長崎国際大学 3位 九州共立大学 4位 福岡大学

●令和2年度 九州大学バレーボール男子強化親善試合

令和2年10月10日(土)・11日(日) 西日本工業大学体育館

最終順位

1位 福岡大学 (3勝0敗)

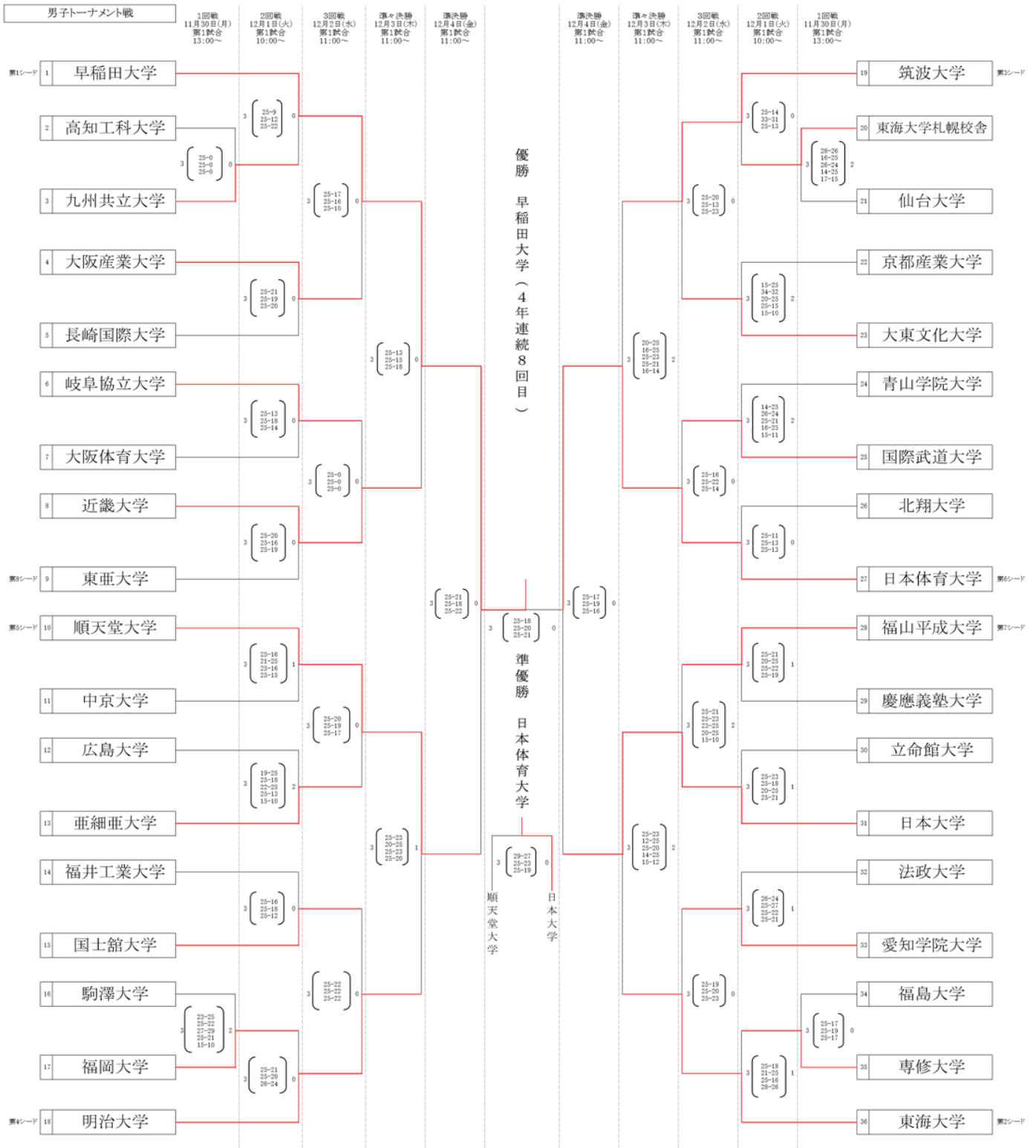
2位 長崎国際大学 (2勝1敗)

3位 九州共立大学 (1勝2敗)

4位 西日本工業大学 (0勝3敗)

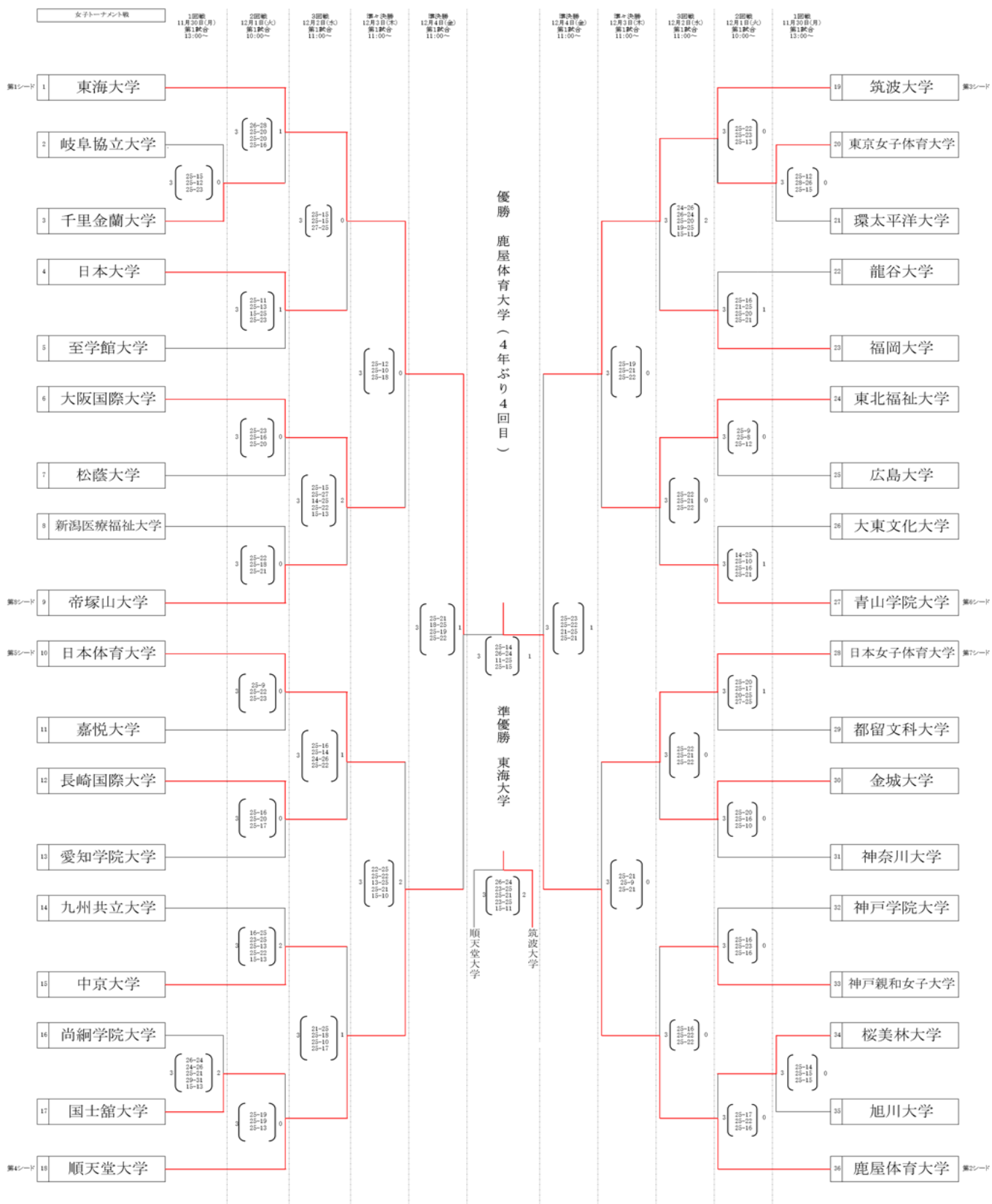
## 第73回 秩父宮賜杯全日本バレーボール大学男子選手権大会

### ミキプルーンスーパーカレッジバレー2020 トーナメント



# 第 67 回 秩父宮妃賜杯全日本バレーボール大学女子選手権大会

## ミキプルーンスーパーカレッジバレー2020 トーナメント



令和2年度九州大学ビーチバレー男子選手権大会 (8月22日~23日)

予選結果

22日(土)

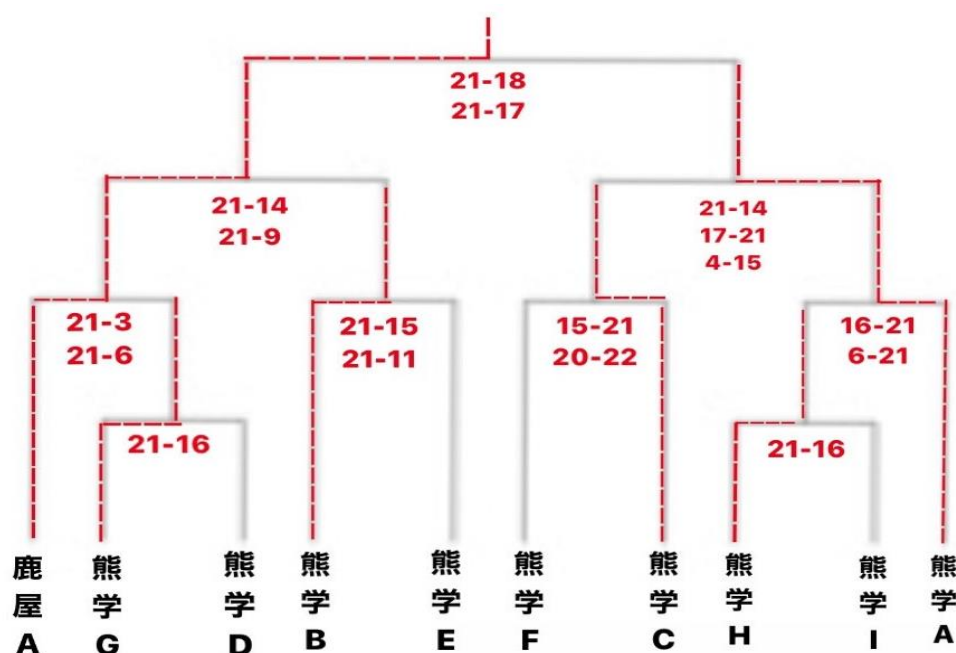
Aパート

チーム	鹿屋 A	熊学 B	熊学 D	熊学 F	熊学 H
鹿屋 A		21-10	21-5	21-11	21-7
熊学 B	10-21		21-12	20-22	21-7
熊学 D	5-21	12-21		19-21	16-21
熊学 F	11-21	22-20	22-20		21-9
熊学 H	7-21	7-21	21-16	9-21	

Bパート

チーム	熊学 A	熊学 C	熊学 E	熊学 G	熊学 I
熊学 A		21-17	21-12	21-14	21-4
熊学 C	17-21		17-21	21-8	21-10
熊学 E	12-21	21-17		21-15	21-3
熊学 G	14-21	8-21	15-21		21-12
熊学 I	4-21	10-21	3-21	12-21	

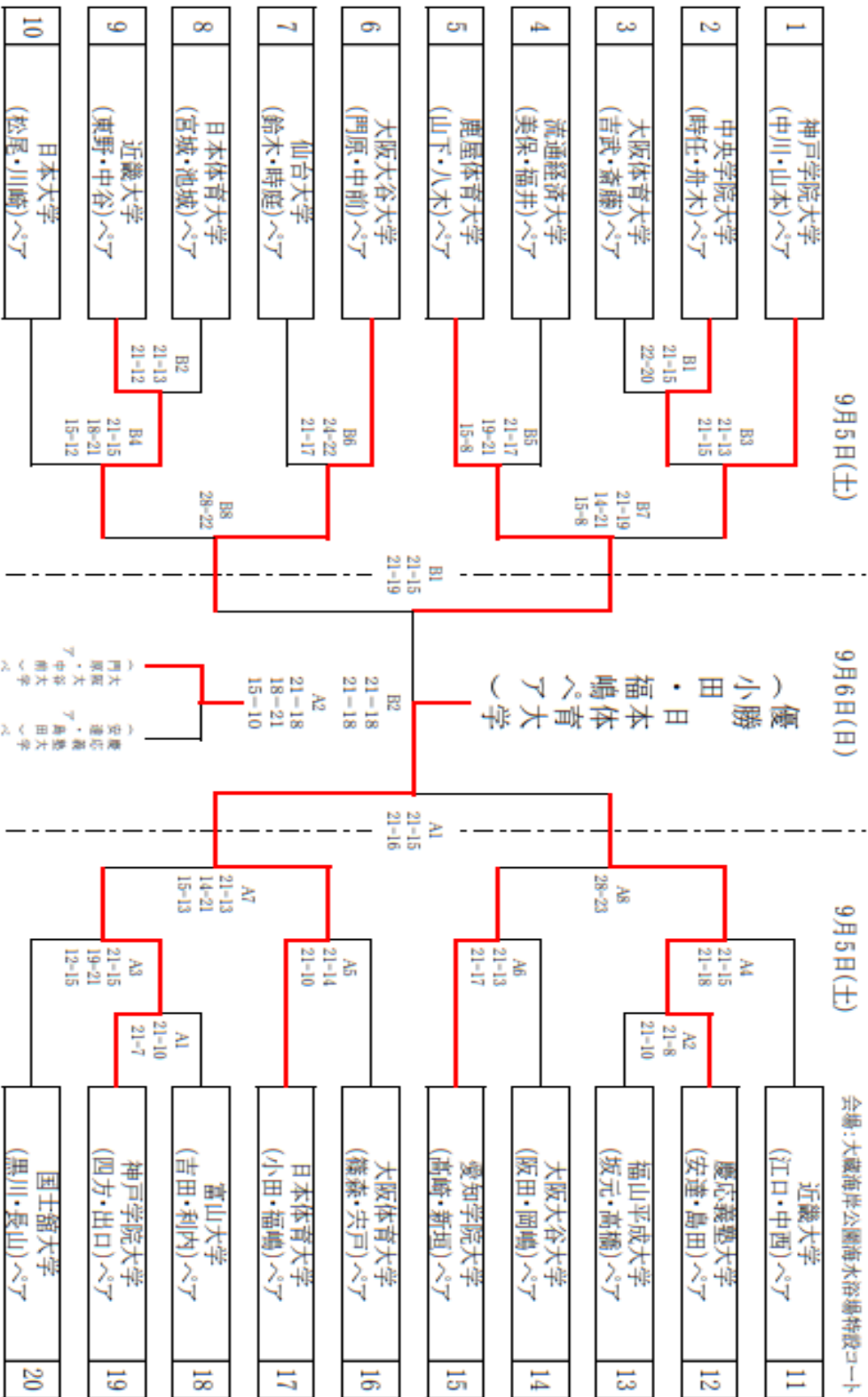
トーナメント結果



令和2年度全日本大学ビーチバレー男子選手権大会

荒井商事杯 ビーチバレーボール・ジャパン・カレッジ2020  
第32回全日本ビーチバレーボール大学男女選手権大会

【男子トーナメント】



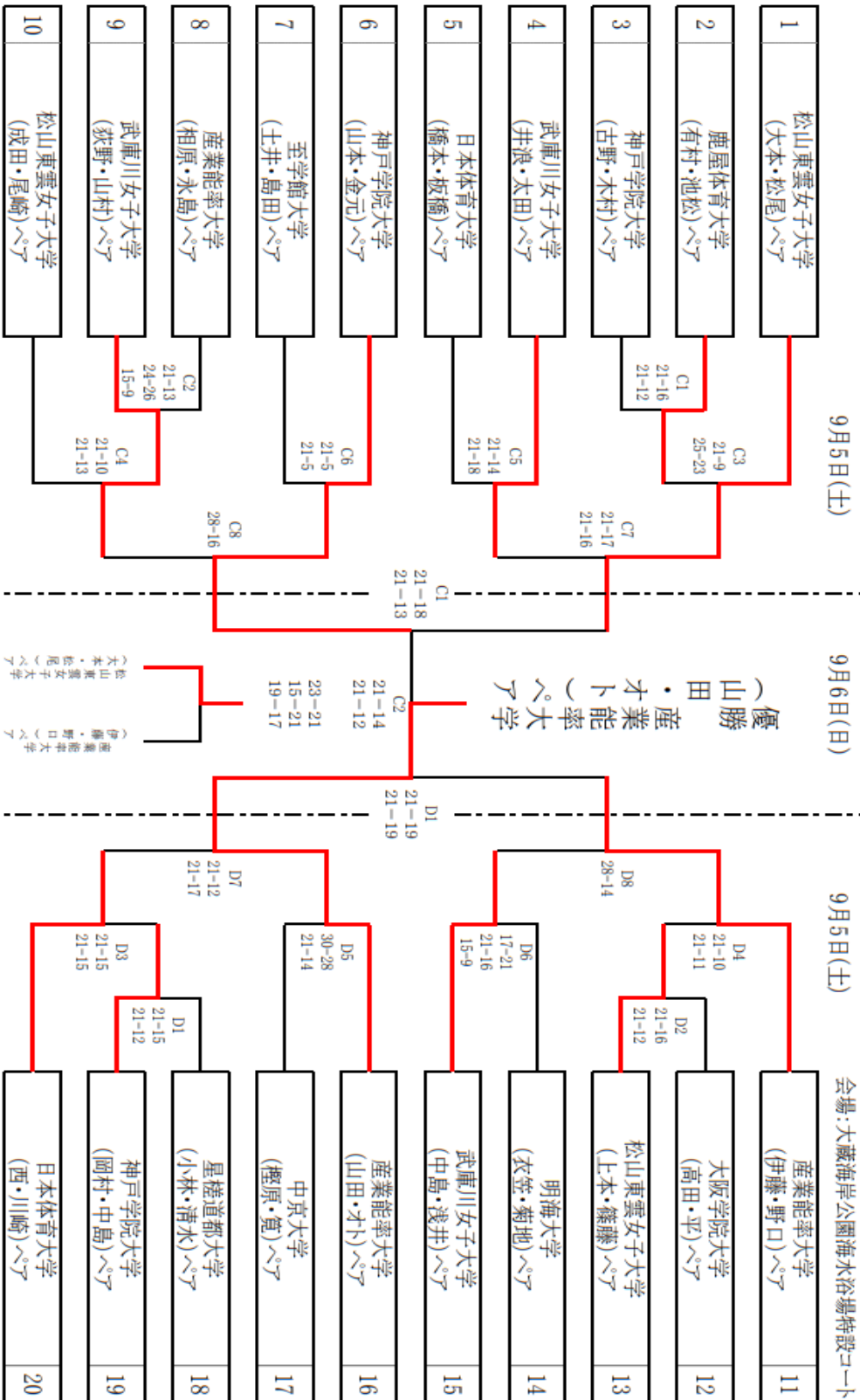
※21点3セットマッチ(2チームの合計得点が7の倍数でスイッチ)、3セット目のみ15点マッチ(5の倍数でスイッチ)  
※両チームの合計が21点でテクニカルタイムアウト  
※テクニカルタイムアウトになった場合は、2点勝ち越したチームが勝者



令和2年度全日本大学ビーチバレー女子選手権大会

荒井商事杯 ビーチバレーボール・ジャパン・カレッジ2020  
第32回全日本ビーチバレーボール大学男女選手権大会

【女子トーナメント】



※21点3セットマッチ(2チームの合計得点が7の倍数でスイッチ)、3セット目のみ15点マッチ(5の倍数でスイッチ)  
※両チームの合計が21点でテクニカルタイムアウト  
※デューズになった場合は、2点勝ち越したチームが勝者



(様式3)

令和2年 10月 20日

九州大学バレーボール連盟  
会長 秋峯 良二 様

( 鹿児島 ) 県大学バレーボール連盟

会長 濱田 幸二



## 「県学連試合再開バックアップ事業」に係る実績報告書

県学連試合再開バックアップ事業に係る実績報告を下記のとおり致します。

### 記

#### 1. 補助事業名

( 鹿児島 ) 県大学バレーボール連盟試合再開バックアップ事業

#### 2. 事業期間

開始 令和2年10月17日 : 終了 令和2年10月18日

#### 3. 実施した補助事業の概要

(1) 事業の具体的な取組内容

- ①会場に消毒の配置・設備
- ②試合・練習時以外はマスク着用
- ③事前に配布している「新型コロナウイルス感染症予防対策調査」を提出(添付1)
- ④37.5度以上ある選手・スタッフ・応援者の参加・入場は認めない
- ⑤応援者は、鹿児島県在住の方に限る
- ⑥応援者専用の必要事項記入の名簿の設置(名前・住所・電話番号・体調チェック)
- ⑦試合開始・終了後の握手なし
- ⑧選手同士の接触は極力避ける
- ⑨試合終了毎にボール、ベンチなど使用したものの消毒を行う

(2) 事業成果(概要及び写真)

別紙1

## 別紙 1

### 「2020 年度秋季鹿児島県学生バレーボールリーグ」

男子大会：2020 年 10 月 17 日(土)

女子大会：2020 年 10 月 18 日(日)

#### 【男子】

総当たりによるリーグ戦。全試合 3 セットマッチで行い、3 セット目は 15 点制。

#### 【女子】

総当たりによるリーグ戦。全試合 1 セットマッチで行った。

#### 【コロナ対策】

- ・各チームでマスク、アルコール消毒、審判用ホイッスル、フラッグを準備し使用。
- ・試合終了後のベンチ、フラッグ、ボール等の消毒。
- ・入場時、入り口にあるアルコール消毒液で手指の消毒。
- ・試合開始、終了の握手はなし。
- ・アップゾーンでは密にならないように感覚をあける。
- ・試合間の換気。

#### 【試合結果】

〈男子〉

優勝・鹿児島大学 準優勝・鹿屋体育大学 3 位・志学館大学

〈女子〉

優勝・鹿屋体育大学 準優勝・鹿児島女子短期大学 3 位・志学館大学

#### 【会場の様子】

1 枚目・代表者会議 2 枚目・閉会式 3 枚目・試合間の換気



(様式3)

2020年12月 日

九州大学バレーボール連盟  
会長 秋 峯 良 二 殿

(沖縄) 県大学バレーボール連盟

会 長 玉 城 仁 印

## 「県学連試合再開バックアップ事業」に係る実績報告書

県学連試合再開バックアップ事業に係る実績報告を下記のとおり致します。

### 記

#### 1. 補助事業名

(沖縄) 県大学バレーボール連盟試合再開バックアップ事業

#### 2. 事業期間

開始：2020年11月22日(日) / 終了：同日

#### 3. 実施した補助事業の概要

##### (1) 事業の具体的な取組内容

大会名：沖縄県大学バレーボール秋季大会

出場チーム：(男子) 琉球大学、名桜大学、沖縄大学、沖縄国際大学 / 計4チーム

(女子) 琉球大学、名桜大学、沖縄大学、沖縄国際大学 / 計4チーム

男女合計 8チーム

競技方法：(1)試合は全試合3セットマッチとする。(3セット目は試合時間短縮のため15点からスタートとする。)

(2)各チーム総当たりとする。

##### (2) 事業成果(概要及び写真)

男子 優 勝：琉球大学

準優勝：名桜大学

3 位：沖縄大学

4 位：沖縄国際大学

女子 優 勝：沖縄国際大学

準優勝：名桜大学

3 位：沖縄大学

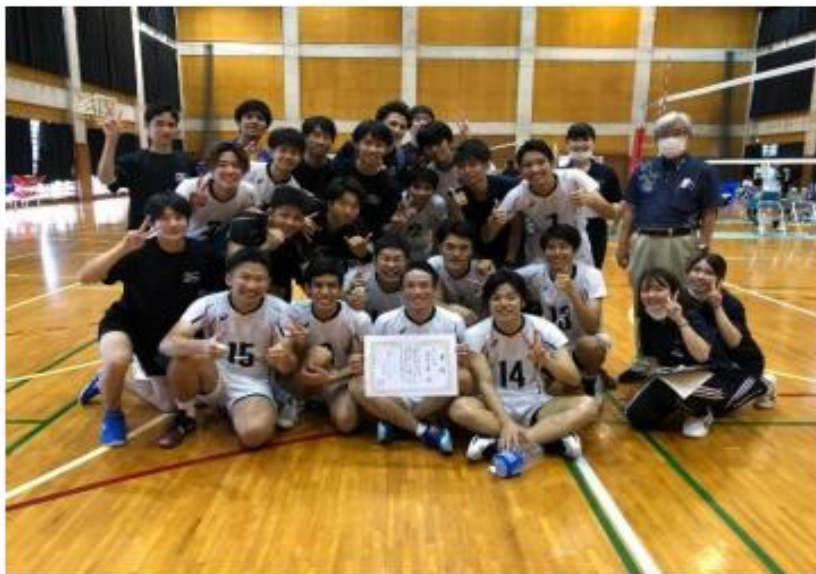
4 位：琉球大学



写真：試合風景



男子優勝チーム：琉球大学



女子優勝チーム：沖縄国際大学



(様式3)

2020年 12 月 2 日

九州大学バレーボール連盟  
会 長 秋 峯 良 二 様

( 宮 崎 ) 県大学バレーボール連盟

会 長 相 星 正 人



## 「県学連試合再開バックアップ事業」に係る実績報告書

県学連試合再開バックアップ事業に係る実績報告を下記のとおり致します。

### 記

#### 1. 補助事業名

( 宮 崎 ) 県大学バレーボール連盟試合再開バックアップ事業

#### 2. 事業期間

開始 2020 年 11 月 28 日 : 終了 2020 年 11 月 29 日

#### 3. 実施した補助事業の概要

##### (1) 事業の具体的な取組内容

南九州大学都城キャンパス体育館にて、1日目は女子大会、2日目には男子大会を開催した。

受付での検温、消毒、名簿の記入を行い、セット間にはベンチの消毒を行うなどのコロナウイルス感染症対策を行った。

##### (2) 事業成果 (概要及び写真)

1日目の女子大会では7チームの参加があり、3チームと4チームに分かれたリーグ戦のあと、1,2決定戦、3,4位決定戦を行った。参加チーム、結果は以下の通りである。

##### 《参加チーム》

宮崎大学 A  
宮崎大学 B  
宮崎大学医学部  
宮崎公立大学  
南九州大学  
宮崎産業経営大学  
宮崎国際大学

##### 《結果》

1位 宮崎大学 B  
2位 宮崎産業経営大学  
3位 宮崎大学 A  
4位 宮崎公立大学



《女子大会の様子》



2日目には男子大会を行い、7チームの参加があった。女子と同じような組み合わせで行った。参加チームと結果は以下の通りである。

《参加チーム》

- 宮崎大学 A
- 宮崎大学 B
- 宮崎大学医学部
- 宮崎公立大学
- 南九州大学 A
- 南九州大学 B
- 宮崎産業経営大学

《結果》

- 1位 宮崎大学 A
- 2位 宮崎大学 B
- 3位 宮崎大学医学部
- 4位 宮崎産業経営大学

《男子大会の様子》



(様式3)

2020年10月22日

九州大学バレーボール連盟  
会長 秋峯 良二 様

(長崎) 県大学バレーボール連盟  
会長 中野 伸彦 印

## 「県学連試合再開バックアップ事業」に係る実績報告書

県学連試合再開バックアップ事業に係る実績報告を下記のとおり致します。

### 記

#### 1. 補助事業名

(長崎) 県大学バレーボール連盟試合再開バックアップ事業

#### 2. 事業期間

開始	男子	2020年9月21日	:	終了	2020年9月21日
開始	女子	2020年9月26日	:	終了	2020年9月26日

#### 3. 実施した補助事業の概要

##### (1) 事業の具体的な取組内容

今年度は新型コロナウイルス感染症の感染拡大に伴い、様々な大会が中止となりました。現在、開催予定となっている大会は「全日本大学選手権大会」だけとなり、九州から4つの推薦枠があるチームを除き、最上級生は1度もユニフォームを着て試合ができないまま引退することとなります。

そのため、長崎県内だけでも、チームを引っ張ってきた最上級生に感謝の意を込めて、最後の大学バレーをより良い形で飾り送り出したいとの思いで開催する「最上級生のための」大会でもあります。

出場チームは、男子：長崎国際大学から3チーム、長崎大学、長崎県立大学、長崎ウエスレヤン大学の計6チーム、女子：長崎国際大学から2チーム、長崎大学、長崎県立大学となり、トーナメント戦で行いました。またできるだけ試合ができるように、各チームにおいては最低でも2試合行えるよう各順位決定戦を行いました。

また、大会2週間前からの体温チェックや当日の施設入管時の体温チェックやアルコール消毒など新型コロナウイルス感染症感染拡大防止対策を施して開催しました。

##### (2) 事業成果（概要及び写真）

長崎県内4大学6チームが参加し開催された男子大会は、長崎国際大学が中心とな



り、大会開催までの準備や当日の設営等を行っていただきました。どの試合も、これまで試合ができなかった思いをぶつけあうように、白熱した試合が繰り広げられました。試合が終わった際は、どのチームの選手も晴れ晴れとした様子で結果は二の次で満足しているように感じました。なお、大会結果は、優勝が長崎国際大学 B、準優勝が長崎国際大学 C、第 3 位が長崎国際大学 A でした。

また、県内 4 大学 5 チームが参加した女子の大会結果は、優勝が長崎国際大学紅チーム、準優勝 長崎国際大学白チーム、第 3 位 長崎純心大学、第 4 位 長崎大学、第 5 位 長崎県立大学佐世保校でした。

長崎国際大学を除く、3 大学の最上級生は本大会をもって大学バレーを引退することになりましたが、最後に全日本大学選手権大会に出場する長崎国際大学に自分たちの想いを込めて背中をおし、本大会は幕を閉じました。





◎代表委員会